

Type	Maximum Pressure (Bar)	Temperature (°C) Min. - Max.	Speed (m/s)
 <b>FSS-M37</b>	10	-20+180	10
 <b>FSS-M37G</b>	10	-20+120	10
 <b>FSS-M3</b>	10	-20+180	10
 <b>FSS-M32</b>	10	-20+130	10
 <b>FSSB-M4</b>	10	-15+200	10
 <b>FEB-G1S</b>	12	-15+200	10
 <b>FEB-G1</b>	12	-15+200	10
 <b>FEB-G12</b>	12	-20+120	10
 <b>FEB-G13</b>	12	-20+120	10
 <b>FTB-M1</b>	12	-20+120	16

Type	Maximum Pressure (Bar)	Temperature (°C) Min. - Max.	Speed (m/s)
 <b>FTB-M2</b>	12	-40+150	16
 <b>FTB-M21</b>	12	-20+120	16
 <b>FMB-M80</b>	16	-20+400	20
 <b>FMB-M85</b>	25	-40+220	20
 <b>FRB-M95</b>	16	-40+280	20
 <b>FMB-M65</b>	16	-100+100	20
 <b>FMB-M90</b>	16	-20+400	20
 <b>FSS-M7</b>	16	-50+220	20
 <b>FSS-M78</b>	16	-50+180	20
 <b>FSS-H7</b>	45	-50+220	20

Type	Maximum Pressure (Bar)	Temperature (°C) Min. - Max.	Speed (m/s)
 <b>FMS-H9</b>	25	-50+220	10
 <b>FMS-M7S</b>	16	-50+220	20
 <b>FMS-H7S</b>	40	-50+220	20
 <b>FMSD-M74</b>	25	-50+220	20
 <b>FSC-CARTEX-TN</b>	25	-40+220	16
 <b>FSC-CARTEX-SN</b>	25	-40+220	10
 <b>FSC-CARTEX-QN</b>	25	-40+220	16
 <b>FSC-MBTEX</b>	16	-30+220	20
 <b>FSC-H7</b>	40	-30+220	20
 <b>FSC-M7</b>	20	-40+250	20

Type	Maximum Pressure (Bar)	Temperature (°C) Min. - Max.	Speed (m/s)
 <b>FDC-CARTEX-FB</b>	25	-40+220	16
 <b>FDC-HR</b>	25	+220	20
 <b>FDC-CARTEX</b>	25	-40+220	16
 <b>FDC-CARTEX-BB</b>	25	-40+220	16
 <b>FDC-H75</b>	40	-30+220	20
 <b>FDC-H75-FB</b>	40	-30+220	20
 <b>FDC-SH-FF</b>	150	-30+350	60
 <b>FDC-H75-FF</b>	40	-30+220	20
 <b>FDC-KL480</b>	16	-30+220	5
 <b>FDC-KL460</b>	16	-40+220	5



## طراحی، تولید و تعمیر سیستم‌های آب‌بندی



### • درباره ما

مجموعه ما شامل کارشناسان متعدد و مجرب در زمینه سیستم‌های آب‌بندی تجهیزات دوار می‌باشد که به واسطه سالیان متمادی فعالیت در صنایع مختلف و بهره‌مندی از دانش تخصصی می‌توانند پرچالش‌ترین و مهم‌ترین پروژه‌ها را در زمینه طراحی، تولید و تعمیر سیستم‌های آب‌بندی تجهیزات دوار اجرا کنند.

این شرکت با آگاهی از حساسیت بالای این قطعات برای تجهیزات دوار و ماشین‌آلات صنعتی، ضمن ایجاد یک فضای تولید مطابق با برترین و به روزترین استانداردها، می‌تواند حتی گاهی کیفیتی بالاتر از نمونه‌های خارجی را با قیمتی رقابتی در اختیار صنایع مختلف کشور قرار دهد که علاوه بر صرفه جویی ارزی، از توقف فرایندهای تولید بخاطر محدودیت تهیه این اقلام مهم و ضروری جلوگیری نماید.

### • ارزش‌های شرکت

تمایز / انگیزه و اشتیاق / طراحی سازمانی / آموزش محور / دانش بنیان / معیارها و استانداردهای عملکرد مشترک

### • مزایای رقابتی

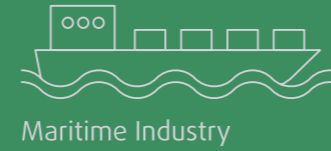
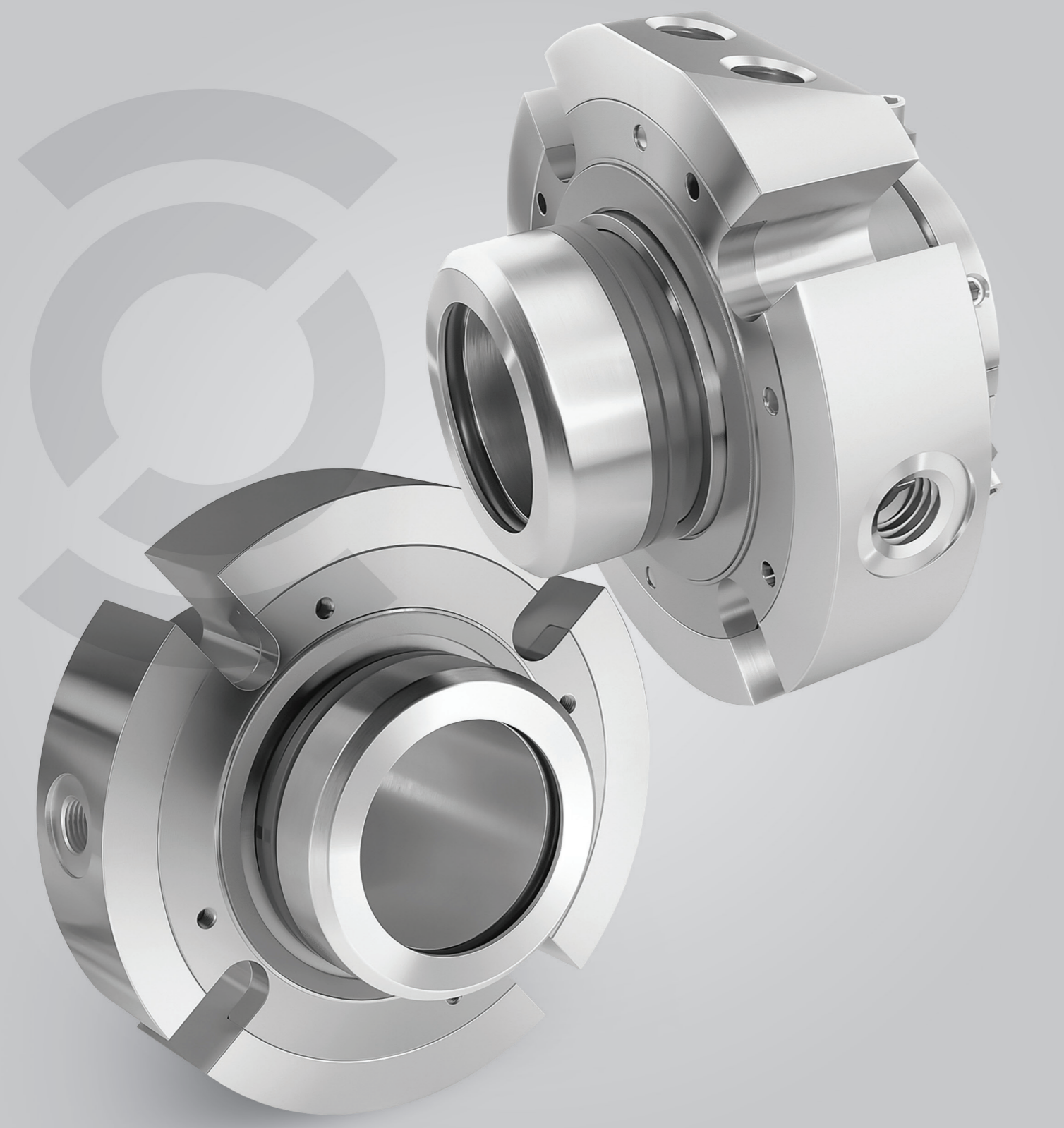
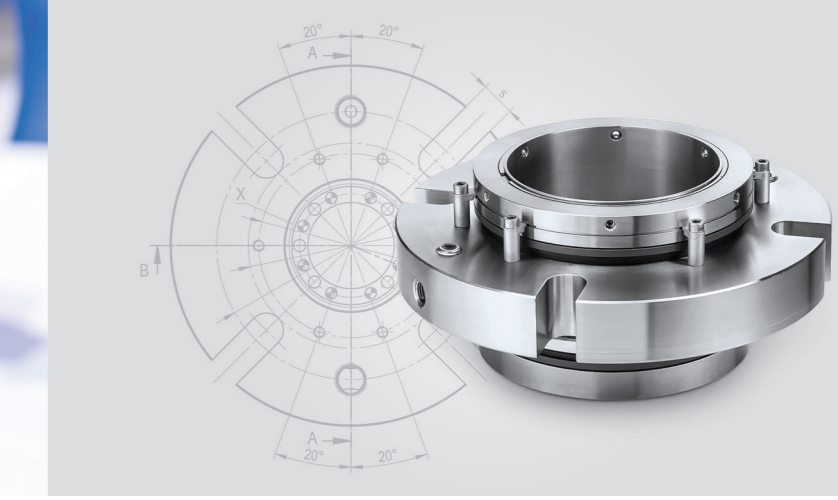
دسترسی آسان / قابلیت اطمینان و اعتماد / سازش و انعطاف پذیری / نوآوری / رقابت مبتنی بر دانش فنی / مدیریت هزینه / زمان تحویل کوتاه

### • اهداف و خط‌مشی

- طراحی، ساخت، تعمیر، معادلسازی و بهینه‌سازی سیستم‌های آب‌بندی (مکانیکال سیل) در صنایع نفت، گاز، پتروشیمی، فولاد، صنایع غذایی، دارویی و معدنی و شیمیایی  
- شناسایی، تامین و ساخت نیازهای صنایع نفت، گاز، پتروشیمی و سایر مشتریان در زمینه تجهیزات آب‌بندی  
- همراه و حامی مشتریان برای انتخاب و استفاده بهینه از محصولات  
- افزایش بهره‌وری، توانمندسازی و رضایتمندی کارمندان و مشتریان به عنوان مهمترین سرمایه‌سازمان

### • چشم‌انداز

حضور به عنوان یکی از معتبرترین و قدرتمندترین تولیدکننده سیستم‌های آب‌بندی در انرژی، پتروشیمی، نیروگاه‌ها، پالایشگاه‌ها، صنایع غذایی، صنایع معدنی و شیمیایی در خاورمیانه



Maritime Industry



Water Treatment Industry



Chemical Industry



Oil & Gas Refinery



Food & Beverage Industry



Pharmaceutical Industry

## Skills

- Seal selection by media
- Mechanical seals for pumps & compressors
- Mechanical seals for agitators, mixers & reactors
- Supply system & components for liquid-lubricated mechanical seals
- Recommendations for applications
- Design, installation & operation

### • زمینه فعالیت

#### مکانیکال سیل‌ها، ساپلای سیستم‌ها و ابزار دقیق‌ها

- طراحی، ساخت، تعمیر، معادلسازی و بهینه‌سازی سیستم‌های آب‌بندی (مکانیکال سیل) در صنایع نفت، گاز، پتروشیمی، فولاد، صنایع غذایی، دارویی مورد مصرف در پمپ‌ها، میکسرها، کمپرسورها و ... با دانش فنی و متریال اروپایی
- رفع نیازمندی‌ها، مشکلات و عیب‌یابی در مکانیکال سیل‌ها
- ارائه مشاوره فنی مهندسی در خصوص ارتقاء Sealing System جهت انطباق با استانداردهای جهانی
- جایگزینی (Retrofit) سیل‌های سایر سازندگان با مکانیکال سیل‌های طراحی شرکت مهندسی معکوس انواع مکانیکال سیل مطابق با استانداردهای API682 4th edition
- ساخت Refill Unit ها در شرایط کاری (حجم و فشار) مختلف برای شارژ سیستم‌های حمایتی مکانیکال سیل‌ها
- تأمین و مشاوره تجهیزات ابزار دقیق در صنایع نفت، گاز و پتروشیمی و ...
- ایجاد بانک اطلاعاتی مکانیکال سیل‌های تولیدی و انواع ساپلای سیستم‌ها
- ایجاد آرشیو و دفترچه‌های راهنمای فنی برای مکانیکال سیل‌ها
- آموزش رایگان نصب و تعمیر و نگهداری محصولات برای واحدهای تعمیراتی شرکت‌ها
- اعزام گروه مهندسی (مهندسی معکوس، مشاوره، راه اندازی)
- طراحی، ساخت و بهینه‌سازی انواع ساپلای سیستم‌ها مطابق با استاندارد API682 4th edition

نشانی: تهران، بزرگراه فتح، سه‌راه شهریار،  
شهرک صنعتی گلگون، خیابان اول جنوبی،  
خیابان چهارم شرقی، پلاک ۳۸  
تلفن: ۰۲۱ - ۶۵۰۱۹۸۸۱ - ۳  
فکس: ۰۲۱ - ۶۵۰۱۹۸۸۴